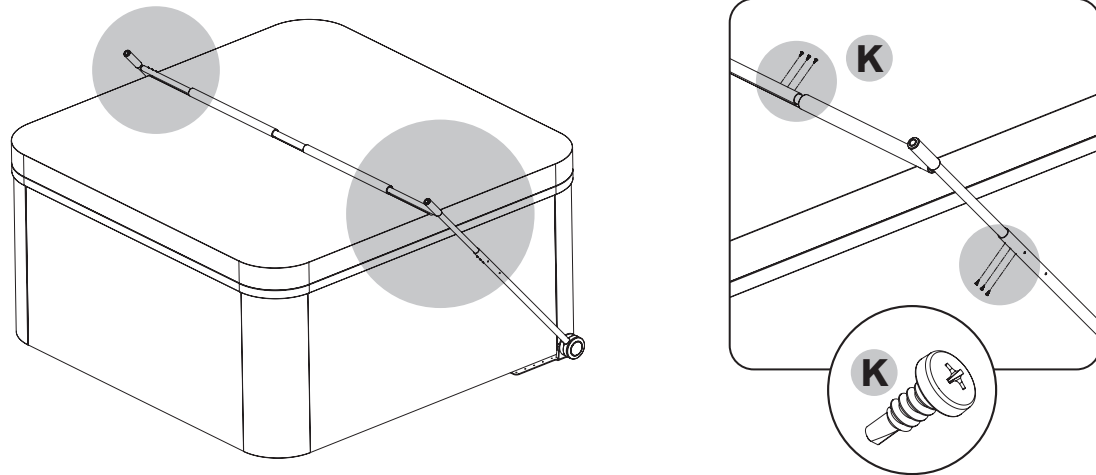


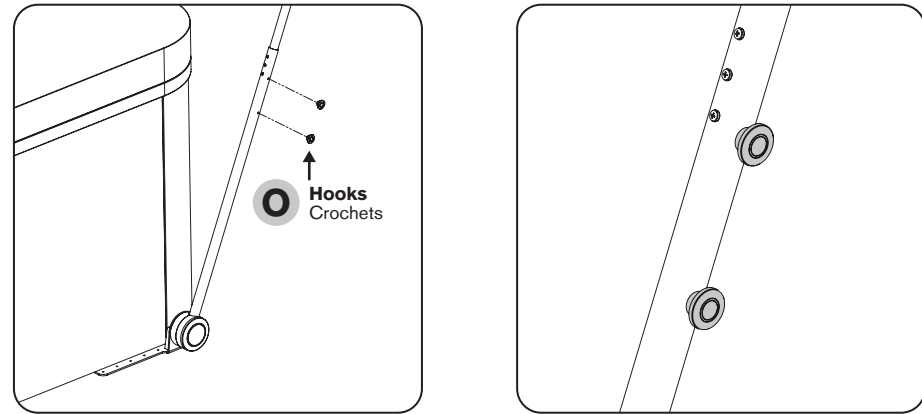
7



\*Thread forming screws  
\*Vis de filetage

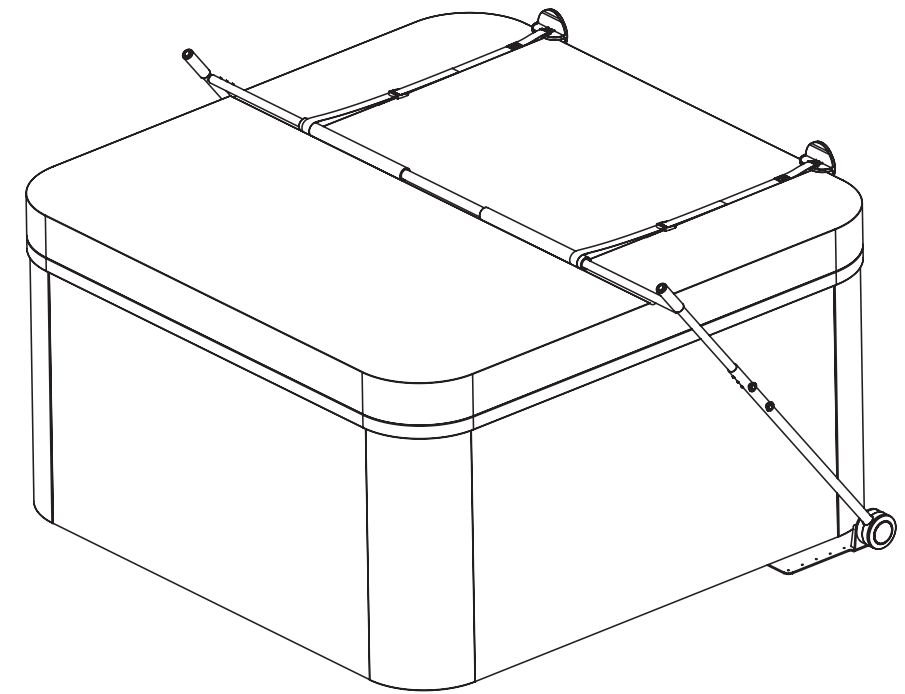
**Fix all tubes together using a drill and thread forming screws (K).**  
Fixez tous les tubes ensemble à l'aide d'une perceuse et des vis de filetage (K).

8

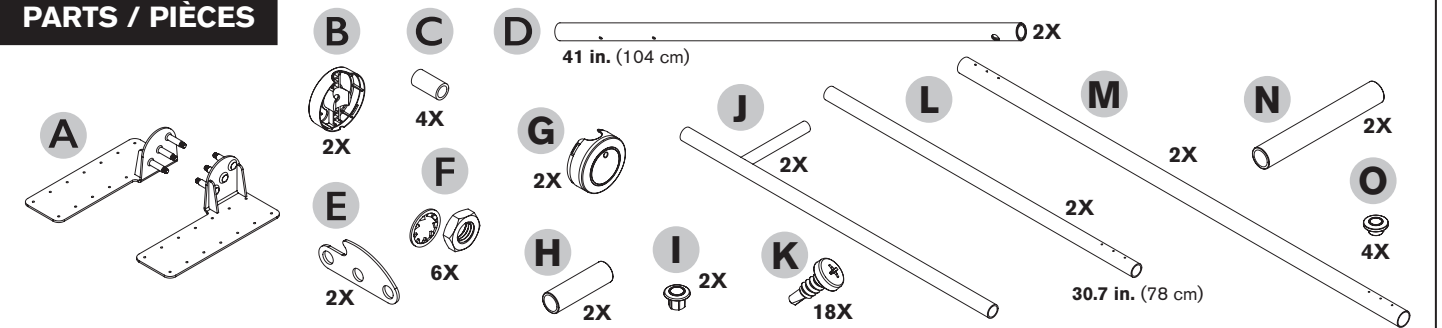


**On each side, install the towel hooks (O).**  
De chaque côté, installez les crochets à serviette (O).

## SPA COVER LIFTER (BASE MOUNT) LEVIER POUR COUVERCLE DE SPA (FIXATION PAR DESSOUS)



### PARTS / PIÈCES



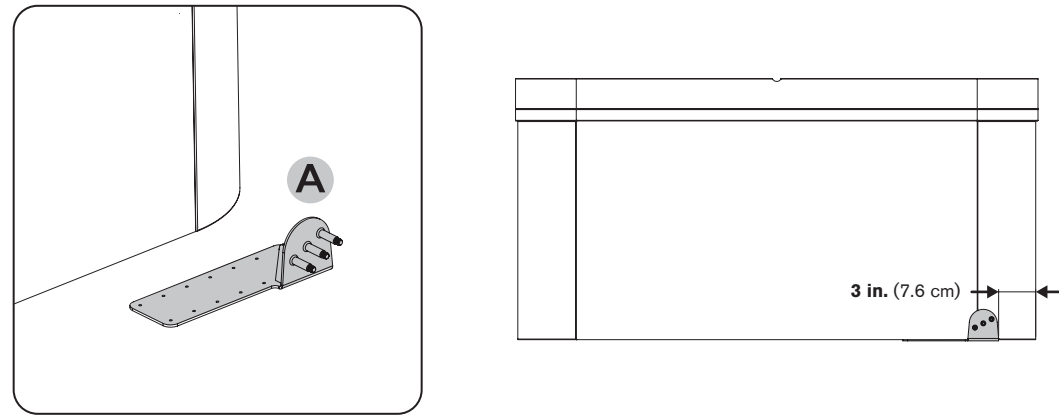
#### WARNING!

Read the user manual to become familiar with the features of this product before operating. It must be operated with caution and common sense, and requires some basic mechanical ability. Failure to operate this product in a safe and responsible manner could cause serious injury, damage to the product or other property. This product is not intended for use by children without direct adult supervision.

#### ATTENTION!

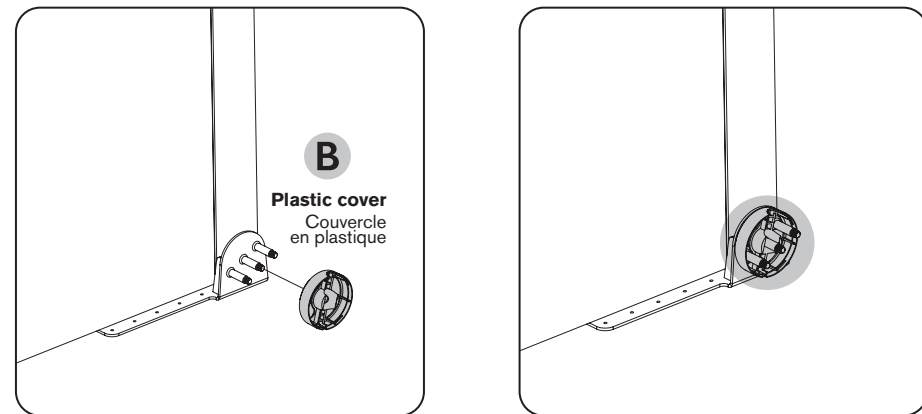
Lisez le manuel de l'utilisateur pour vous familiariser avec les fonctionnalités de ce produit avant de l'utiliser. Il doit être utilisé avec prudence et bon sens, et nécessite certaines capacités mécaniques de base. Le fait de ne pas utiliser ce produit de manière sûre et responsable peut entraîner des blessures graves, des dommages au produit ou à d'autres biens. Ce produit n'est pas destiné à être utilisé par des enfants sans la surveillance directe d'un adulte.

1



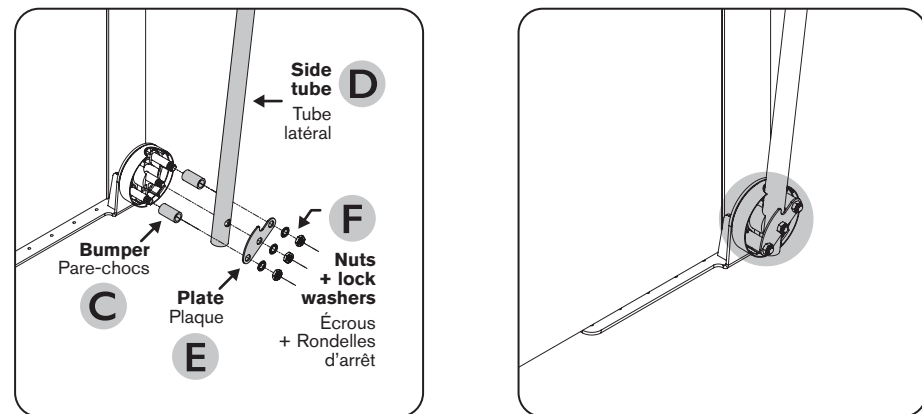
**Raise the spa to place brackets (A) below each side at 3 in. (7.6 cm) from back of spa.**  
 Soulevez le spa pour placer les supports (A) en dessous de chaque côté, à 3 po (7.6 cm) de l'arrière du spa.

2



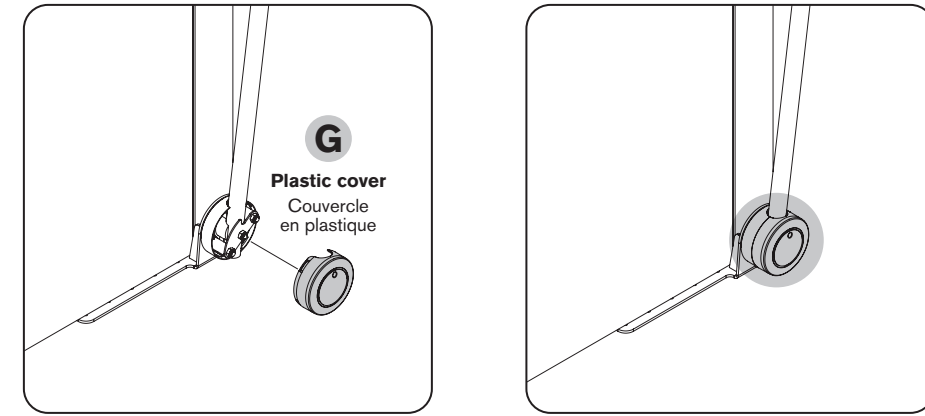
**On each side, place the plastic cover (B) on the bracket.**  
 De chaque côté, placez le couvercle en plastique (B) sur le support.

3



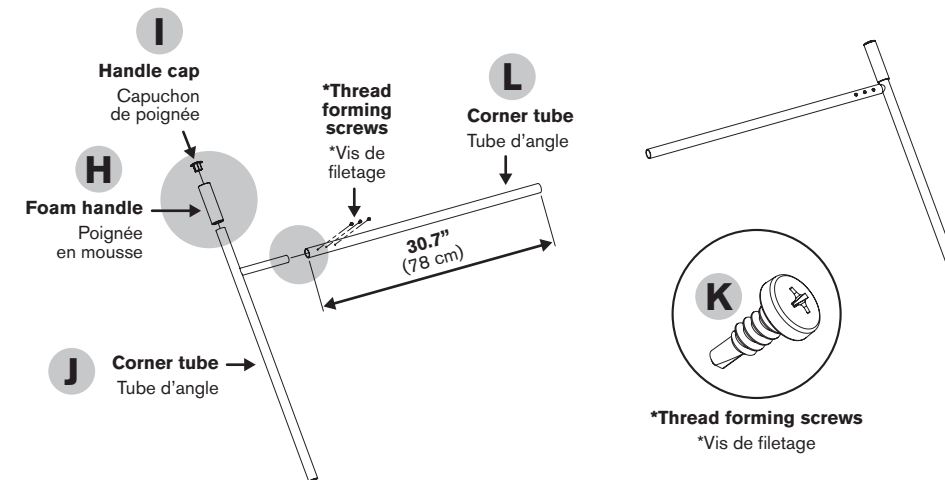
**On each side, place the bumpers (C), the side tube (D), the plate (E) and screw the nuts + lock washers (F).**  
 De chaque côté, placez les pare-chocs (C), le tube latéral (D), la plaque (E) et vissez les écrous + rondelles d'arrêt (F).

4



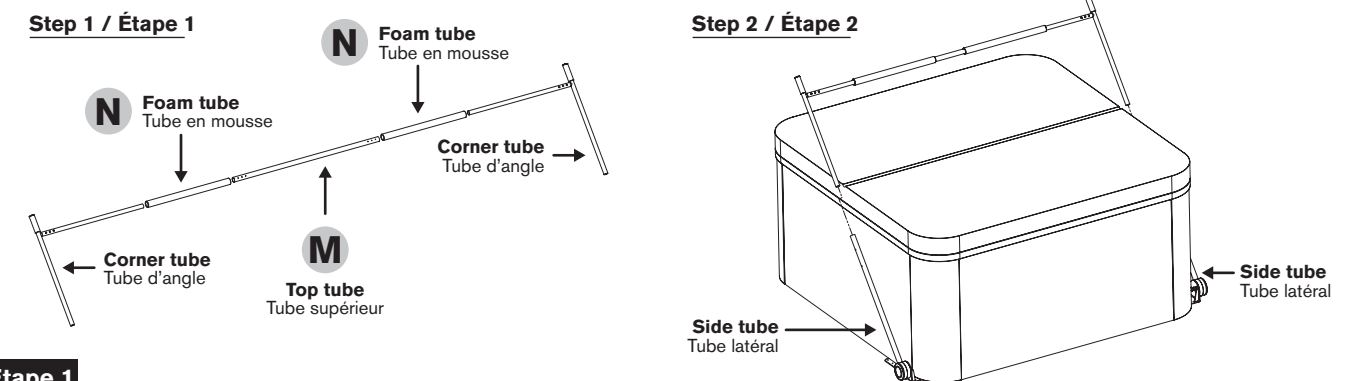
**On each side, clip the plastic cover (G).**  
 De chaque côté, fixez le couvercle en plastique (G).

5



**Install the handles (I and H) and join all corner tubes together (J and L) using a drill and thread forming screws (K).**  
 Installez les poignées (I et H) et joindre tous les tubes d'angle ensemble (J et L) à l'aide d'une perceuse et des vis de filetage (K).

6



**Step 1 / Étape 1**  
**Slide the foam tubes (N) and top tube (M) over the corner tubes and align them with the middle of the spa cover.**  
 Faites glisser les tubes en mousses (N) et le tube supérieur (M) sur les tubes d'angle et alignez-les avec le milieu de la couverture du spa.

**Step 2 / Étape 2**  
**Insert the corner tubes into the side tubes.**  
 Insérez les tubes d'angle dans les tubes latéraux.