

4 TIER ALUMINUM STEPS

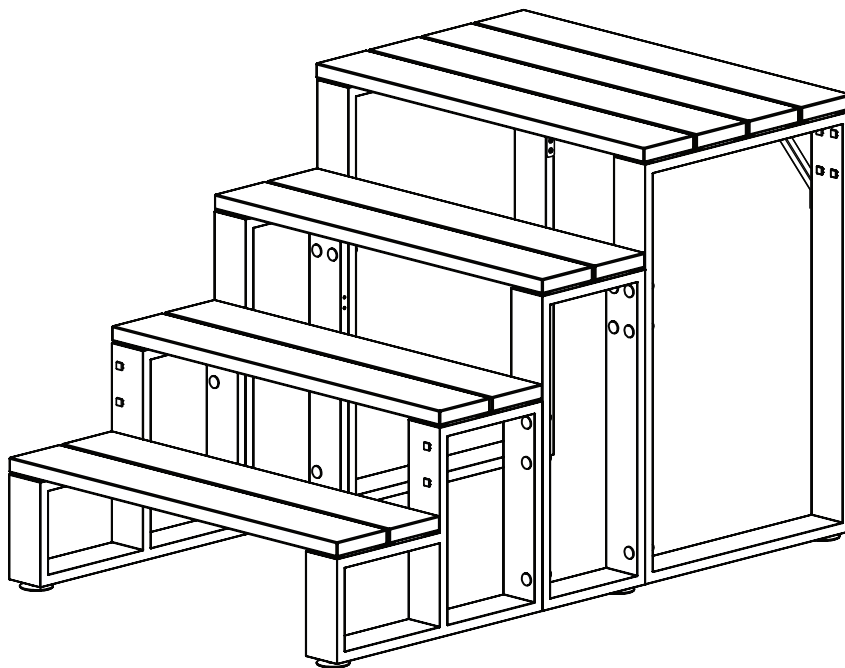
MARCHES POUR SPA 4 NIVEAUX EN ALUMINIUM

WARNING!

Read the user manual to become familiar with the features of this product before operating. It must be operated with caution and common sense, and requires some basic mechanical ability. Failure to operate this product in a safe and responsible manner could cause serious injury, damage to the product or other property. This product is not intended for use by children without direct adult supervision.

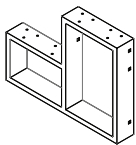
ATTENTION!

Lisez le manuel de l'utilisateur pour vous familiariser avec les fonctionnalités de ce produit avant de l'utiliser. Il doit être utilisé avec prudence et bon sens, et nécessite certaines capacités mécaniques de base. Le fait de ne pas utiliser ce produit de manière sûre et responsable peut entraîner des blessures graves, des dommages au produit ou à d'autres biens. Ce produit n'est pas destiné à être utilisé par des enfants sans la surveillance directe d'un adulte.



PARTS / PIÈCES

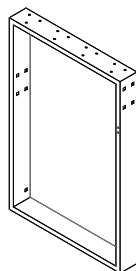
A



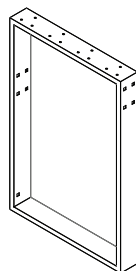
C



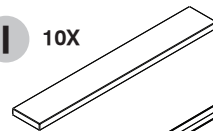
E



F



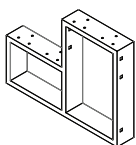
I 10X



N 60X



B



D



G 16X



J 6X



O 4X



P 4X



K 2X



Q 24X



H 6X



L 16X

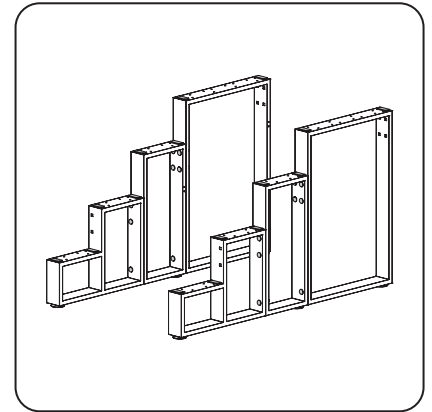
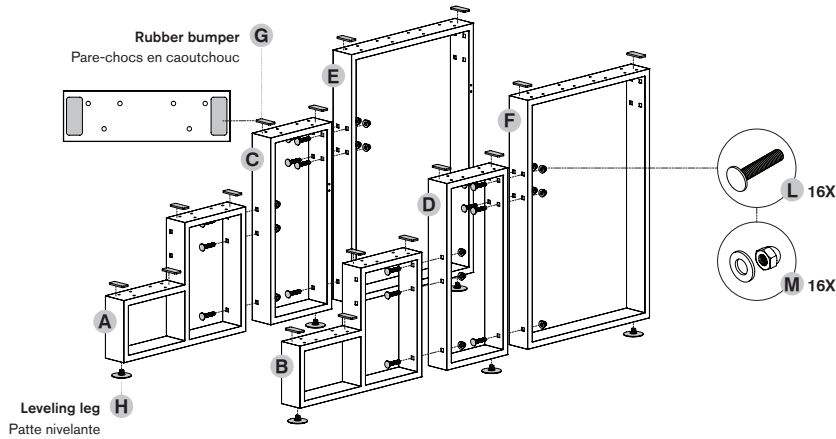


R



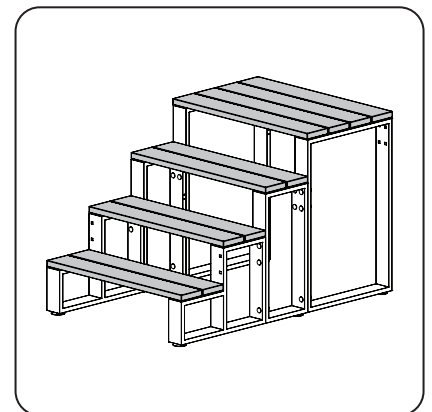
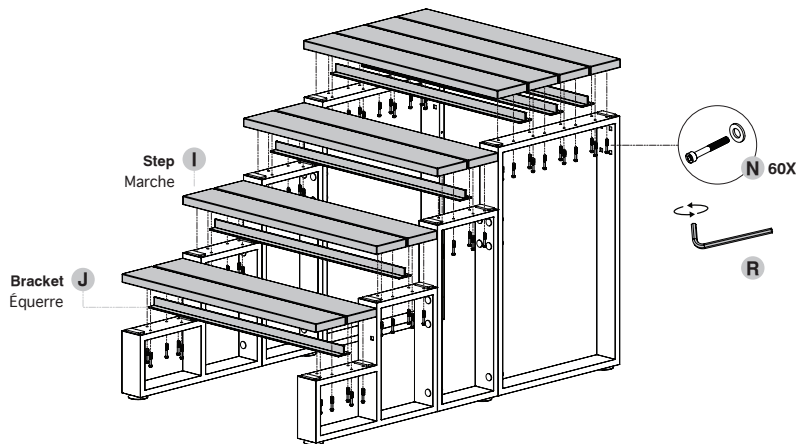
M 16X



1

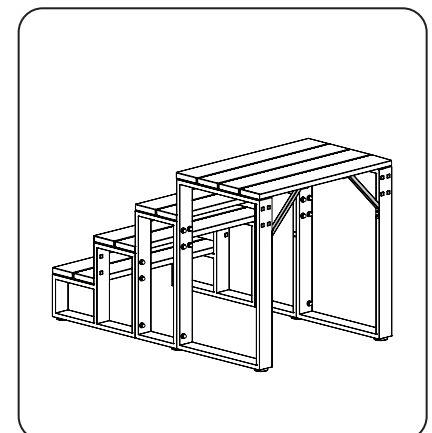
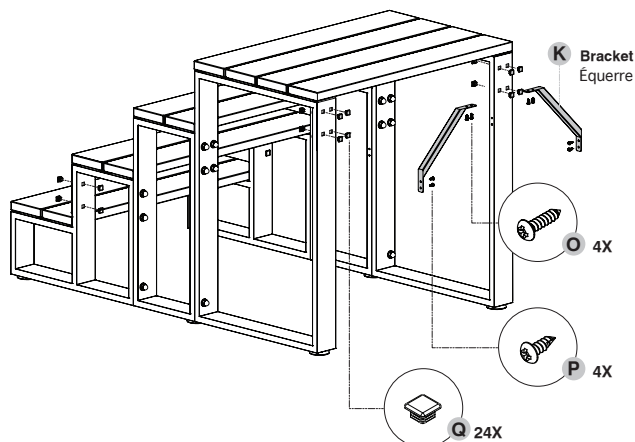
Assemble parts (A-C-E) and (B-D-F) with screws, washers and nuts (L-M). DON'T OVER TIGHTEN NUTS. Fix the 16 self-adhesive rubber bumpers (G). Install and adjust the 6 leveling legs (H).

Assemblez les pièces (A-C-E) et (B-D-F) avec les vis, rondelles et écrous (L-M). NE PAS TROP SERRER LES ÉCROUS. Fixez les 16 pare-chocs autocollants en caoutchouc (G). Installez et ajustez les 6 pattes nivelantes (H).

2

Fix the 6 brackets (J), then the 10 steps (I) with screws and washers (N). DO NOT OVER TIGHTEN SCREWS.

Fixez les 6 équerres (J), puis les 10 marches (I) avec les vis et rondelles (N). NE PAS TROP SERRER LES VIS.

3

Fix the 2 brackets (K) at the back of the steps. Screw them at the top, under the step, with the screws (O) and on the aluminum base with screws (P). Insert the caps in the unused holes (Q).

Fixez les 2 équerres (K) à l'arrière des marches. Vissez les dans le haut, sous la marche, avec les vis (O) et dans la base d'aluminium avec les vis (P). Insérez les capuchons (Q) dans les trous inutilisés.