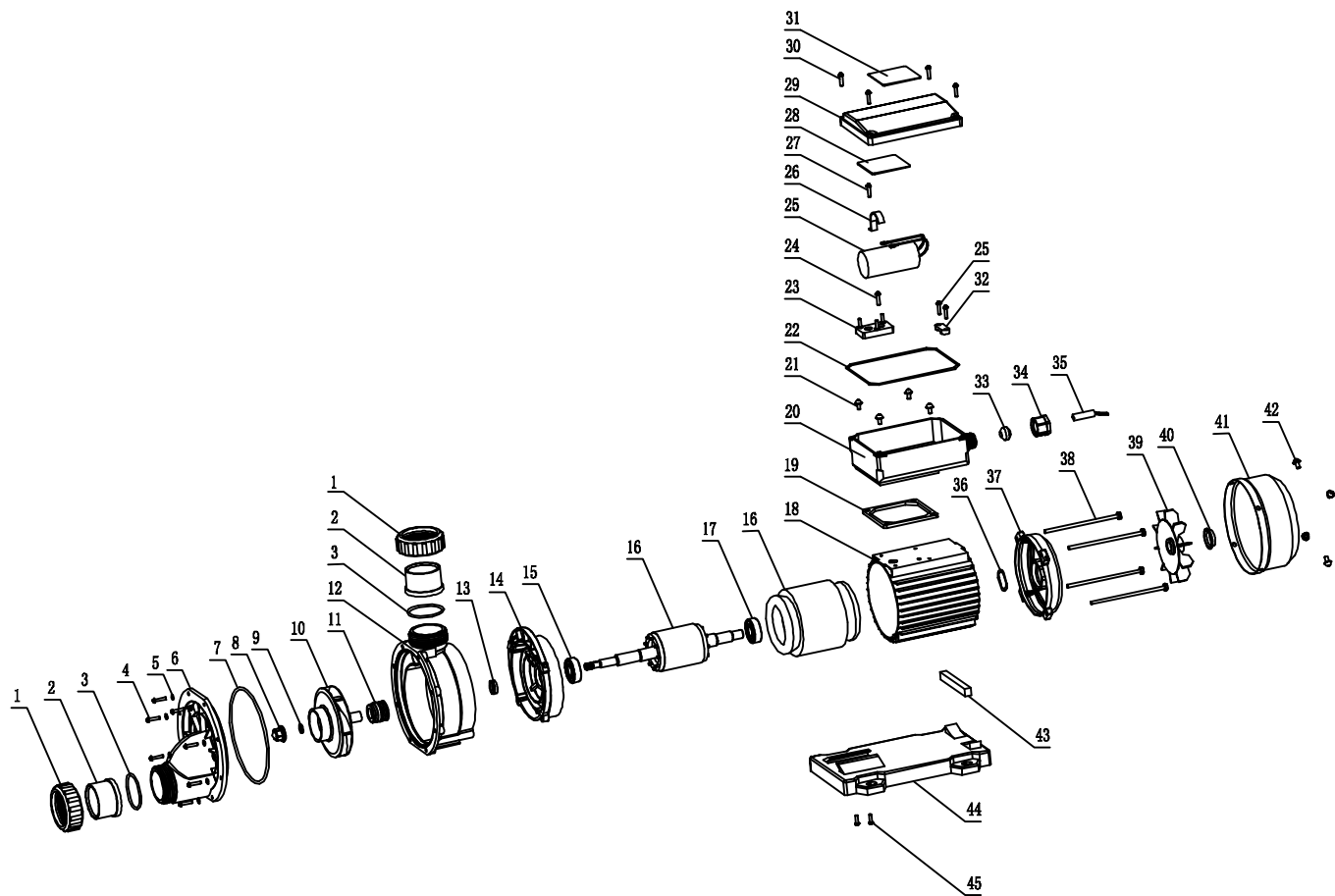


TDA150/TDA200浴缸泵

TDA150/TDA200 Bathtub Pump



序号 No.	名称 Name	规格 Spec.	材料 Material	数量 QTY	序号 No.	名称 Name	规格 Spec.	材料 Material	数量 QTY					
1	进出水口接头螺母 Tie-in Nut		ABS	2	24	十字槽盘头自攻螺钉 Cross recessed pan head tapping screws	ST3.5x13	镀锌 Plating Zinc	3					
2	进出水口接头 Tie		PVC	2	25	电容Po Capacitor po	TDA150/20uF TDA200/25uF		1 1					
3	O形圈 O-Ring	D60x3.1	丁腈橡胶 NBR	2	26	电容压块 Cable Gland		ABS	1					
4	十字盘头螺钉 Cross pan head screws	M4x20	SUS304	8	27	十字槽盘头自攻螺钉 Cross recessed pan head tapping screws	ST3.5x16	镀锌 Plating Zinc	1					
5	平垫 Pad	φ4	SUS304	8	28	接线图 Wiring Diagram		不干胶 Sticker	1					
6	泵盖 Pump Cover		PA6-GF	1	29	出线盒上盒 Terminal Box Cover		阻燃ABS Flame Resistant ABS	1					
7	O形圈 O-Ring	D160x4	丁腈橡胶 NBR	1	30	十字槽盘头自攻螺钉 Cross recessed pan head tapping screws	ST3.5x16	SUS304	4					
8	叶轮螺母 Impeller Nut		PA6-GF30	1	31	铭牌 Name Plate		不干胶 Sticker	1					
9	弹簧垫圈 Spring Pad	d10		1	32	电缆压板 Cable Gland		ABS	1					
10	叶轮 Impeller		PA66-GF30	1	33	封头胶塞 Terminal Box Plug		橡胶 NBR	1					
11	机械密封 Mechanical Seal	SB-16	Carbon/Ceramic/NBR 石墨/陶瓷/丁腈	1	34	封头螺母 Terminal Box Nut		ABS	1					
12	泵壳 Pump Casing		PA6-GF30	1	35	电缆 Cable		H05VV-F	1					
13	轴用密封圈 Shaft Washer	d17	丁腈橡胶 NBR	1	36	波形弹簧垫圈 Wave Washer	D40	65Mn	1					
14	前端 Flange		ADC12	1	37	后端 Back Cover		ADC12	1					
15	轴承 Bearing	6203-ZZ/CM	NSK	2	38	六角头螺栓 Bolt	M5x190	镀铬 Plating Chrome	4					
16	转子总成 Rotor			1	39	风叶 Fan		PP	1					
17	定子总成 Stator			1	40	风叶固定环 Fix Cover		镀锌A3 Plating Zinc A3	1					
18	机座 Motor Base		6063-T5	1	41	风罩 Fan Cover		ABS+PC	1					
19	防水胶垫 Terminal Box Pad		丁腈橡胶 NBR	1	42	螺栓和螺母平垫圈组合件 Bolt and washer assembly	M4x8	SUS304	4					
20	出线盒下盒 Terminal Box		阻燃ABS Flame Resistant ABS	1	43	脚板胶条 Block Gine	厚10	橡胶 NBR	1					
21	十字盘头带平垫螺钉 Cross screw with pad	M4x8	镀锌 Plating Zinc	4	44	底板 Base		ABS	1					
22	O形圈 O-Ring	d120x2	丁腈橡胶 NBR	1	45	十字槽盘头自攻螺钉 Cross recessed pan head tapping screws	ST3.5x13	SUS304	2					
23	接线板 Connection Pole		Melamine+13 三聚氰胺+13螺钉	1										
编制					审核					批准				